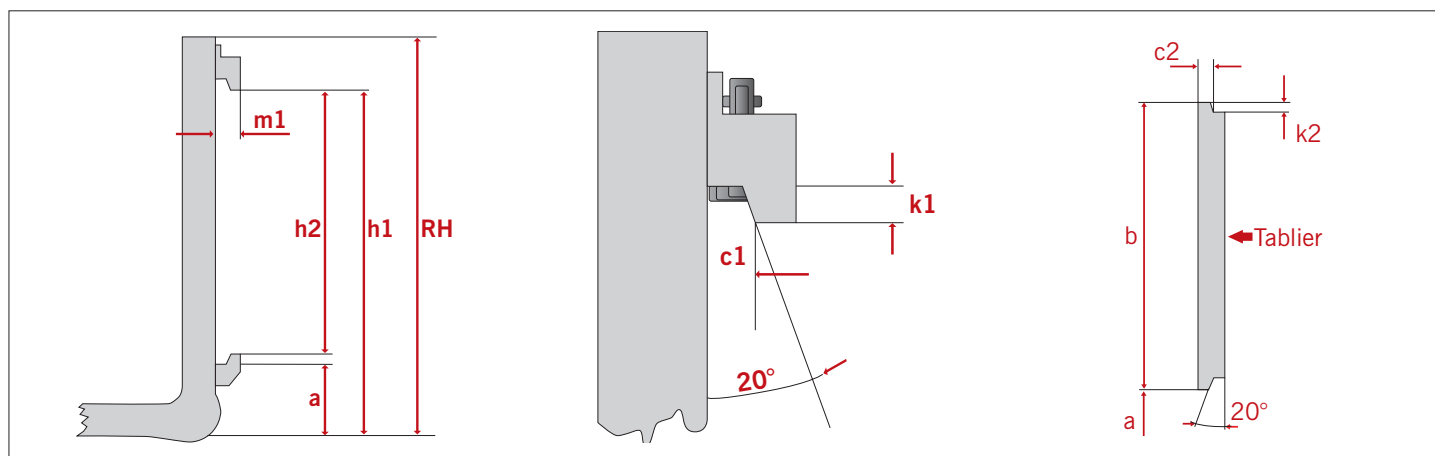


## Normes ISO

L'accrochage ISO est à ce jour la norme la plus utilisée au niveau international en ce qui concerne l'accrochage des fourches de chariots élévateurs. En fonction de la capacité, il existe 5 classes ISO qui sont elles-mêmes encore subdivisées en classe A et B ( par ex. ISO 2A et ISO 2B ). Les classes ISO A et ISO B ne se différencient que par leur garde au sol (cote a). Toutes ces dimensions sont définies dans la norme ISO 2328.

Dans le tableau ci-dessous, vous trouverez les dimensions les plus importantes. N'hésitez-pas à nous consulter pour toute autre information.



Classe	Capacité du chariot kg	Point d'appli. de la Q mm	Accrochage ISO	Garde au sol a = mm	b mm	c1 <sup>+1</sup> mm	c2 <sub>-1</sub> mm	h1±3 mm	h2* mm	k1 min. mm	k2 <sub>-1,5</sub> mm	m1 max. mm	RH± <sup>10</sup> <sub>5</sub> ISO mm
ISO 1	0-999	400 (600 <sup>a)</sup> )	1A	76	331	16,5	16	394	306	14	13	31	1A 475
			1B	114				432	306				1B 510
ISO 2	1.000-2.500	500 (600 <sup>b)</sup> )	2A	76	407	16,5	16	470	382	14	13	31	2A 550
			2B	152				546	382				2B 625
ISO 3	2.501-4.999	500 (600)	3A	76	508	22	21,5	568	477	17	16	40	3A 655
			3B	203				695	477				3B 780
ISO 4	5.000-10.000	600	4A	127	635	26	25,5	743	598	20	19	47	4A 845
			4B	254				870	598				4B 970
ISO 5**	8.001-10.999	600	5A	127	728	35	34	830	680	26	25	65	5A 940
		5B	257	960				680	5B 1070				

\* ISO 1 + 2: Tolérance + 1 mm  
ISO 3,4 + 5: Tolérance + 1,5 mm

\*\* La norme ISO 5 n'existe que depuis 2003 et est très peu utilisée en Europe.  
Les capacités de 5.000 à 10.000 kg sont couvertes par la classe ISO 4.

a) 600 mm uniquement pour les USA  
b) 600 mm (USA, Asie et Australie)

Les graphiques et schémas ne sont que des représentations de principe et donc ne sont pas contractuels.  
Ces informations techniques sont modifiables sans préavis!